

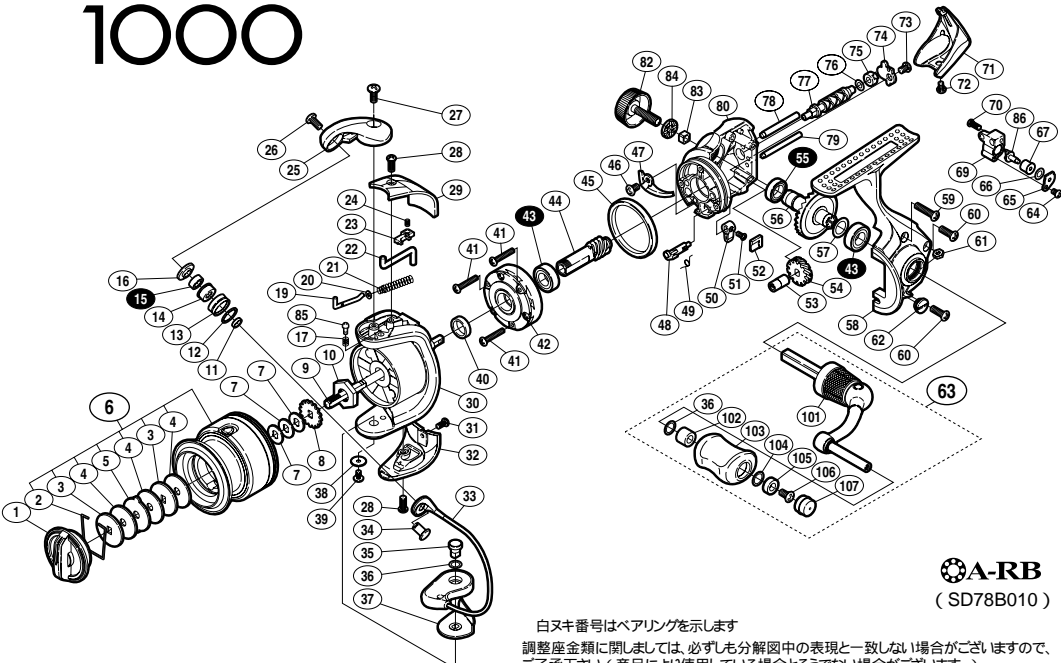
ULTEGRA 1000

パーツリスト

番号	部 品 名	番号	部 品 名	番号	部 品 名
1	ドラッグツマミ組	34	アーム固定軸	66	座金
2	抜ケ止メバネ	35	取付ケカム固定軸	67	クロスギヤピンカラー
3	小判座金	36	座金	69	摺動子
4	ドラッグ座金	37	ベール取付ケカムシート	70	固定ボルト
5	耳付座金	38	座金	71	本体ガード
6	スプール組	39	固定ボルト	72	固定ボルト
7	スプール座金	40	回転枠リング	73	固定ボルト
8	スプール受け	41	固定ボルト	74	クロスギヤ軸カバー
9	スプール軸	42	ローラーラッチ組	75	クロスギヤブッシュ(後)
10	回転枠ナット	43	ARB(7x 13x4)	76	座金
11	アームローラーベアリングカラー	44	ピニオンギヤ	77	クロスギヤ軸
12	アームローラー Spacer	45	フリクションリング	78	摺動子ガイド(A)
13	アームローラー	46	固定ボルト	79	摺動子ガイド(B)
14	アームローラーブッシュ	47	内ゲリ当たり	80	脚無シ本体
15	ARB(4x 7x2.5)	48	ストッパーカム	82	防水キャップ
16	アームローラー座金	49	クリックバネ	83	防水キャップホルミ止メ
17	音出シバネ	50	ストッパーツマミ	84	防水キャップSpacer
19	アームバネガイド(A)	51	固定ボルト	85	音出シピン
20	アームバネガイド(A)カラー	52	ストッパーツマミカバー	86	クロスギヤピン
21	アームカムバネ	53	クロスギヤブッシュ(前)	101	ハンドル
22	内ゲリレバー	54	クロスギヤ用ギヤ	102	ハンドルニギリブッシュ
23	内ゲリレバーカバー	55	ARB(7x 11x3)	103	ハンドルニギリ
24	内ゲリレバー押サエバネ	56	マスターギヤ	104	座金
25	アームカム	57	座金(7x 10)	105	ニギリ固定軸カラー
26	固定ボルト	58	脚付キフタ	106	固定ボルト
27	固定ボルト	59	固定ボルト	107	ハンドルキャップ
28	固定ボルト	60	固定ボルト		
29	アームカムバネカバー	61	固定ナット		
30	回転枠	62	注油穴キャップ		
31	固定ボルト	63	ハンドル組	*F01	リール袋 (付属品)
32	取付ケカムカバー	64	固定ボルト	TRST	取扱説明書 (付属品)
33	ベールアーム組	65	クロスギヤピン押サエ板	BNKI	分解図 (付属品)

部品内容について予告なく変更する場合があります。

(211208)



A-RB
(SD78B010)

白抜き番号はベアリングを示します
調整座金類に關しましては、必ずしも分解図中の表現と一致しない場合がございますので、ご了承ください。(商品により使用している場合とそうでない場合がございます。)